



HEIZUNG MIT LÜFTER SM 50L / 100L HEATER WITH FAN SM 50L / 100L

Temperaturschwankungen in Schaltschränken und Gehäusen führen, insbesondere bei Außenaufstellung, zur Bildung von Kondenswasser und dadurch zu Funktionsstörungen und Korrosion. Durch den Einbau von Schaltschrankheizungen werden Temperaturschwankungen ausgeglichen und die Kondensatbildung verhindert.

Schaltschrankheizungen kommen z. B. in Windkraftanlagen, Ampelanlagen, Verkehrsüberwachungssystemen, Fahrkartenautomaten, Krananlagen, Telekommunikationssystemen sowie in Maschinen für die Lebensmittelindustrie zum Einsatz.

Temperature variations inside control cabinets and housings, especially when installed outside, lead to condensation of water and consequently to malfunction and corrosion. Through the use of enclosure heaters, temperature variations can be reduced and condensation of water avoided. Enclosure heaters are used e. g. in wind turbines, traffic lights, traffic monitoring systems, ticket machines, crane systems, telecommunication systems as well as in machines for the foodstuff industry.

EIGENSCHAFTEN

- Heizung mit Lüfter für optimale Temperaturverteilung
- Steckbare Anschlussklemme

FEATURES

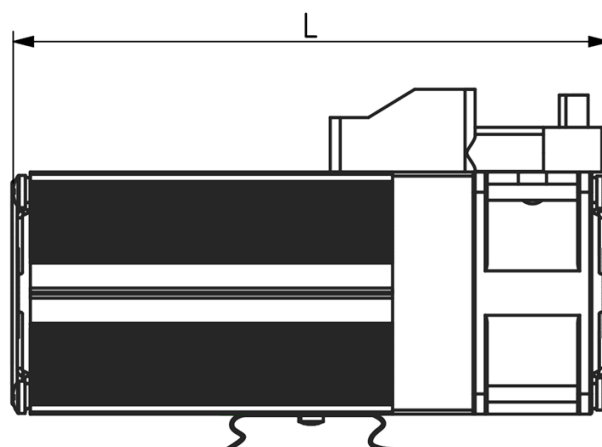
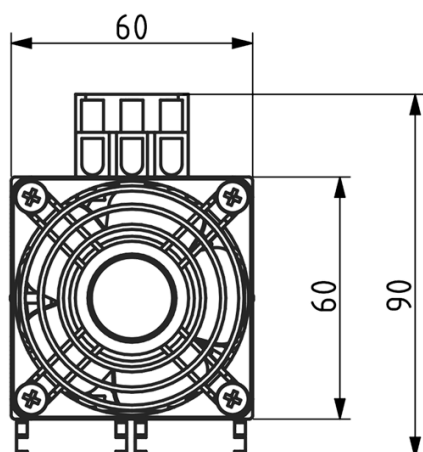
- Heater with fan for optimal air circulation
- Pluggable terminal block

TECHNISCHE DATEN TECHNICAL DATA

Bezeichnung Type	SM 50L	SM 100L
Artikelnummer Part number	20 M50 50X	20 10M 10X
Betriebsspannung Operating voltage	24 V DC	230 V AC 50/60 Hz
Eingangs-Spannungsbereich Input voltage range	22 - 26 V DC	210 - 245 V AC
Heizleistung bei 20 °C Thermal output at 20 °C	50 W	100 W
Heizelement Heating element	PTC	PTC
Abmessungen (L x B x H) Dimensions (L x W x D)	130 x 60 x 90	150 x 60 x 90
Stromaufnahme Amperage	2,1 A	0,44 A
Einschaltstrom Inrush current	12 A	3 A
Vorsicherung Fuse	6 A (T)	2 A (T)
Anschluss Connecting	3polige Schraubklemme 3poles terminal	3polige Schraubklemme 3poles terminal
Schalldruck Sound presure	45 dB(A) @1m	45 dB(A) @1m
Luftvolumenstrom Air volume flow	15 m ³ /h	15 m ³ /h
Schutzart Degree of protection	IP20	IP20
Schutzklasse Protection type	III	I
Lebensdauer Service life	50.000 h	50.000 h
Gewicht Weight	560 gr.	680 gr.
Einsatztemperatur Operating temperature	-40 °C ... +40 °C	-40 °C ... +40 °C
Umgebungstemperatur (Lager) Ambient temperature (storage)	-40 °C ... +70 °C	-40 °C ... +70 °C
Zulassungen Approval	CE	CE

ABMESSUNGEN DIMENSIONS

Bezeichnung Type	L
SM 50L	130
SM 100L	150



Alle Maße in mm All dimensions in mm









LIEFERUMFANG

- Heizung mit Halteklammer für Tragschiene
- Montage- und Betriebsanleitung

DELIVERY CONTENTS

- Heater with clamp for fixing on mounting rail
- Installation and operating manual

ZUBEHÖR ACCESSORIES

Bezeichnung Type	Beschreibung Description	Artikelnummer Part number	
TFH 05	Thermostat TFH 05 Thermostat TFH 05	15 TFH 005	
TRO 60	Thermostat TRO 60 Thermostat TRO 60	15 TRO 060	
TKW 60	Thermostat TKW 60 Thermostat TKW 60	15 TKW 060	
TER 200*	Digitalthermostat TER 200 Digital thermostat TER 200	15 TER 200	
HYW 90	Hygrostat HYW 90 Hygrostat HYW 90	15 HYW 090	
ETUH 22	Elektronischer Temperatur- und Feuchteregler Electronic Thermo-Hygrostat	15 ETUH 022	
THRV 22	Doppel-Temperaturregler Double temperature controller	15 THRV 022	
OF-M20-BA	Die All-in-One Lösung für Druckausgleich und Entwässerung aus der OUT-FIT Serie The all-in-one solution for pressure equalization and drainage from the OUT-FIT series	74 OF20 BA	

*Nur einsetzbar bei 230 V AC / can only be used with 230 V AC