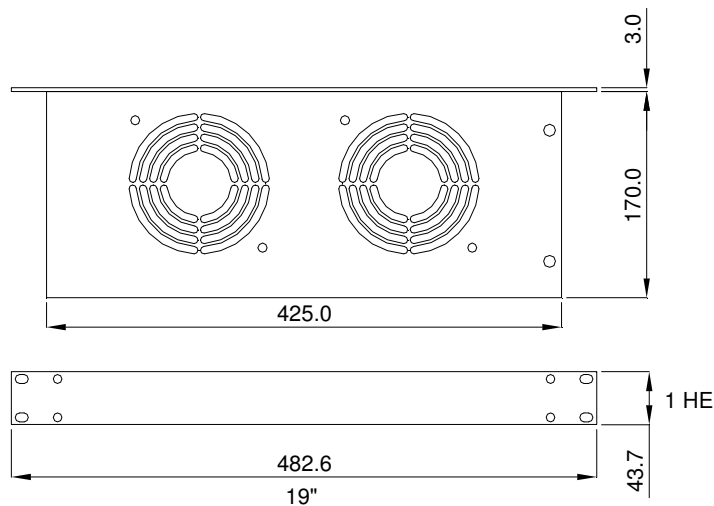


19" Lüftereinschub
19" Fan unit

LEK 2



Technische Daten / Technical data: (pro Lüfter / per fan)			
Type:	LEK 2		
Spannung Voltage	230 V 50/60 Hz	115 V 50/60 Hz	24 V DC
Stromaufnahme Amperage	0,22 A	0,44 A	0,36 A
Leistung Power input	38/36 W		8,6 W
Drehzahl Speed	2650/3100 min ⁻¹		3050 min ⁻¹
Temperaturbereich Temperature range	-10...+55°C		-20...+65°C
Lebensdauer Service life	27.500 h		85.000 h
Anschluß / Connection	Kaltgerätestecker / Low-voltage plug	Steckbare Klemmleiste / Plug-in terminal strip	
Zulassung Approval	CE		
Luftfördermenge / Air flow: (m ³ /h)			
Luftleistung freiblasend Air flow free air	230		



Zubehör / Accessories:

Thermostate / **Thermostats**
Anschlußkabel / **power cable**

TRS 60, TRW 60, TWR 60, TKW 60
AKLE 2, AKLE 3



Rev. 03/12